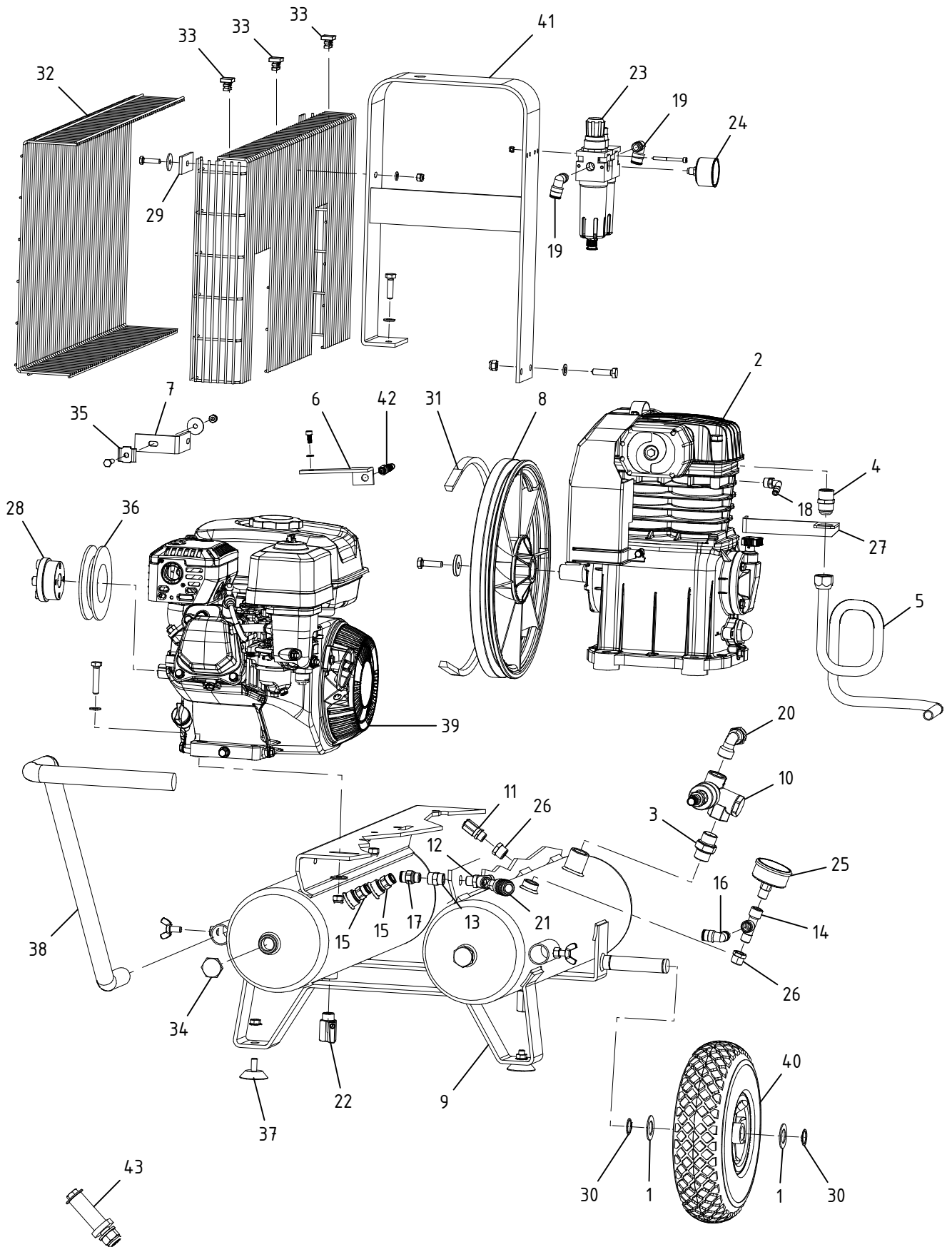


# Motocomp. MC 545 Honda GP160 - Cod. KITS.0175 - (8000.0144)

CAMPAGNOLA S.r.l - Tav.: 0350.0624 Release / Versione 00



CAMPAGNOLA

UFF. TECNICO RICAMBI - RIPRODUZIONE VIETATA

# Motocomp. MC 545 Honda GP160 - Cod. KITS.0175 - (8000.0144)

CAMPAGNOLA S.r.l - Tav.: 0350.0624 Release / Versione 00

Pos	Q.tà	Codice	Descrizione
1	4	0101.0248	Rondella 20.5x35x1.5 zinc.
2	1	0104.0169	Testata MK 113 S/volano
3	1	0105.0104	Nipples 1/2"x1/2"
4	1	0105.0122	Nipples 1/2"x1/2" tubo rame
5	1	0107.0321	Tubo rame
6	1	0108.0290	Supporto cil. autoregolazione
7	2	0108.0296	Supporto laterale carter a rete
8	1	0109.0167	Volano MK113
9	1	0110.0209	Serbatoio MC 550 (11+11 Lt + telaio)
10	1	0111.0112	Valvola pilota
11	1	0111.0142	Valvola sicurezza
12	1	0112.0102	Raccordo a Y 1/4" FMF
13	1	0112.0109	Manicotto 1/4
14	1	0112.0127	Raccordo a T 1/4" MFF
15	2	0112.0156	Raccordo diritto 3/8" 8x10 aut.
16	1	0112.0157	Raccordo a L gir. 1/4" 8x10
17	1	0112.0158	Raccordo diritto 1/4" 8x10
18	1	0112.0179	Raccordo a L 1/4"-4x2
19	2	0112.0184	Raccordo a L 1/4" 8x10 aut.
20	1	0112.0187	Raccordo L + ogiva
21	2	0113.0100	Rubinetto rapido M1/4"
22	2	0113.0125	Rubinetto a sfera MF 3/8"
23	1	0114.0132	Gruppo FR+L
24	1	0116.0106	Manometro diam.40 1/8"post.gli. ABS 0-16 Bar
25	1	0116.0107	Manometro diam.50 1/4"post.gli. ABS 0-16 Bar
26	2	0117.0100	Riduz. 3/8"x1/4" MF
27	1	0119.0204	Staffa superiore carter
28	1	0122.0201	Calettatore
29	2	0124.0137	Piastra fissaggio carter
30	4	0126.0102	Anello seeger E 20
31	1	0131.0157	Cinghia A 50
32	1	0132.0338	Carter a rete
33	9	0133.0102	Tappo plastica carter
34	4	0133.0106	Tappo 1/2"
35	4	0135.0100	Piastrina carter
36	1	0137.0202	Puleggia D. 100
37	2	0142.0134	Piedino antivibrante
38	1	0145.0127	Manico
39	1	0146.0447	Motore Honda GP160 - QX3 - 5S
40	2	0147.0100	Ruota gommata 260x85
41	1	0152.0130	Arco MC550 Kohler
42	1	0240.0100	Cilindro pneum. autoreg.
43	1	OPTI.0138	Kit perno avvolgitore

